

# Design manual

# Avedørelejren



**HVIDOVRE KOMMUNE**

**Teknisk Forvaltning**

# INDHOLD

Forord		2
Grundelementer	Materialer, farver og præg	3
Bygning	Indgangspartier	4
	Bygningsdetaljer	5
	Nuværende inventar	6
Møbel	Bænk	7
Militært inventar	Kvindekanon og FB-bygningsnumre	8
Renovation	Papirkurv	9
	Miljestation	10
Belysning	Belysningsområder	11
	Nuværende lamper	12
	Ny belysning	13
	Område 1 og 2	14
	Område 3 og Adgangsvej	15
Trafik	Cykelparkering	16
	Overdækket cykel-p	17
	Pullert	18
	Vejprofil og rist	19
Skiltesystem	Skilt, husnummerering og infotavle	20
Post	Postkasser	21
Flagning	Flag	22
Teknik	Installationer	23
	Kabelskabe	24
	Brandhane	25
Indhegning	Hegn	26

## FORORD

Avedørelejrens karakter som campus og tidligere militært anlæg opleves i dag tydeligt mange steder i området. Særligt opleves det i bygningernes fine detaljer og inventar. Udformningen af Avedørelejrens bebyggelsesplan og bygningskunst var inspireret af Københavns Kastel. Ligeledes ses referencer til Holmens byggeri.

For at fastholde og forstærke de tidligere militære træk, der i dag vurderes som bevaringsværdige, er det vigtigt at nye designmæssige tiltag i Avedørelejren, følger den oprindelige karakter.

Kommunalbestyrelsen vedtog i januar 2000 Lokalplan 430 for Avedørelejren. Ifølge lokalplanen vil Kommunalbestyrelsen lade udarbejde rammer til en designmanual om byrumsinventar for bygninger og udearealer omfattet af lokalplanen.

Denne designmanual fastlægger retningslinierne for bevaring af detaljer og design ved eksisterende bygninger og udearealer, herunder veje. Designmanualen fastlægger endvidere retningslinier for udformning af udearealer, skiltning og andet byrumsinventar, herunder belysning.

Designmanualen er vedtaget af Kommunalbestyrelsen den 22 august 2000.



## MATERIALER

De dominerende materialer i Avedørelejrens inventar, er støbejern, metal og træ. Det gælder både det originale fra perioden 1912-14 og det i 1950'erne tilførte. For at fortsætte og tydeliggøre den stening og karakter af djæv og gedigen frentoning, bør de samme materialer bruges fremover. Støbejern, metal og træ kan optræde malet eller unmalet.

## FARVER

Avedørelejrens træværk er i dag malet i forskellige rødbrune farver. Fremover vil al træværk blive malet i en tilsvarende rødbrun farve, NCS S 4050 Y90R. Træværk på vinduer er hvidt. Al udvendig træværk males med alkydmalning i glans 40-50 (halvblank).

For bemalet støbejern og metal iøvrigt introduceres en ny farve, NCS 8005 B20G. Det er en grå farve, der vil fremhæve Avedørelejrens karakter samtidig med at være diskret og falde naturligt ind i det såvel nuværende som nye miljø. En slags camouflagefarve.

## PRÆGNING

Det er en mulighed at præge Hvidovre Kommunes byvåben i inventar som fx. pullerter og bænke, i den udstrækning der er plads på produkterne et passende sted. Prægningen giver et signal om at inventaret er specielt udvalgt til Avedørelejren.



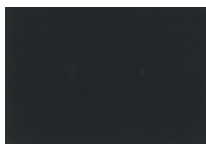
Avedørelejrens indgangsport i bemalet træ



Støbejernsdetalje



Rød, NCS S 4050-Y90R



Grå, NCS 8005 B20G



Pullert med bo-mærke



## INDGANGSPARTI

Den ældste del af Avedørelejren, 'Den røde By', har et tæt bymæssigt præg med karakterfulde gader, pladser og huse.

Alle indgangspartier i det bevaringsværdige del af 'Den røde By' er i stort omfang intakte.

På opslaget her viser registreringen nogle fine eksempler på indgangspartier i 'Den røde By'.

Indgangspartier restaureres ved tegn på slitage eller forvitring, og hvor der er anvendt andre materialer end de originale, som fx. betontrapper istedet for sandstenstrapper, erstattes det af originalt materiale og udformning.

Før et sådant arbejde går igang, registreres den originale detalje. Derefter udføres restaureringen i samråd med Hvidovre Kommune.



Indgangsparti med portalopsats



Detalje af indgangsparti



Indgangsparti med halvbue



Indgangsparti med trædør



Trappesten i sandsten



Detalje af trappe

## BYGNINGSDETALJER

Bygningerne i Avedørelejren rummer mange detaljer i murværk og træværk, der har en stor effekt på identifikationen af Avedørelejren.

På opslaget her viser registreringen nogle typiske eksempler på disse detaljer.

I den bevaringsværdige del af 'Den røde By' skal bygningernes karakter og udseende, i forbindelse med renoveringer, opretholdes, ligesom ombygninger, renoveringer og istandsættelser skal ske under videst mulige hensyn til bygningernes bevaringsværdige karakter, materialer, udformning m.v. jvf. Lokalplan 430 for Avedørelejren, afsnit Lokalplanens indhold, Bebyggelse i delområde 1.



Dekoration i murværket



Rundt vindue omgivet af cirkelstik



Niche i trækonstruktion



Rundbuet stik over trælåge



Sålbænk i glaserede røde teglsten Gesims i gule sten



Mur afsluttet med hjørnesøjle



Dekoration i murværk på hjørne

## NUVÆRENDE INVENTAR

Avedørelejren rummer særlige former for inventar, der vidner om Avedørelejrens historie og kulturelle identitet.

På opslaget her viser registreringen nogle typiske eksempler på dette inventar.

Større dele eller indbyggede elementer som ure i murværket, granitkar med vandpumpe, vejrhane og murankre bevares og vedligeholdes.

Det resterende inventar bevares til det er udtjent, hvorefter det afmonteres og det omgivende murværk retableres.



Vejrhane



Ur i murværket



Støvle-reanser



Granitkar med vandpumpe



Smedejernstal/muranker



Detalje af vandpumpe



Hængsel



Tøjringkrog

## BÆNK

Det anbefales at bænke, borde og stole er af træ og metal, for at understøtte Avedørelejrens særlige stemning og kvalitative udtryk.

Møblernes trædele foretrækkes ubemaledede, mens metaldelene bemales, som beskrevet under afsnittet FARVER.

En bæk som Wienerbænken fra Veksø A/S, har disse elementer. Den er en klassisk støbejernsbæk med facinhøvlede planker i oliebehandlet mognoni.

Bænken kan fastgøres til betonsokler, der graves ned under terræn.

Bæk vedligeholdes med oliebehandling 1-2 gange årligt.

Møblelement og andet byrumsinventar som f.eks. parasoller, der placeres i Avedørelejren, skal fremtræde diskret i farve og udformning, og ikke skærme den omkringliggende bebyggelse.





## MILITÆRT INVENTAR

Der kan opstilles en kvindekanon på Alampladsen.

Kvindekanonen er fra slutningen af 1800-tallet og den var blandt de kanoner der blev indkøbt til Vestvolden af en sammenslutning af danske kvinder. Den stod i en lang årrække i Avedørelejren, indtil militæret rømmede lejren. Dens nuværende placering er på Tøjhusmuseet.

Kvindekanonen er en kortløbet stålskanon på hjul. To sølvplader på siden bærer indskriften: Skænket af danske kvinder.

Kanonen restaureres, inden den igen placeres i Avedørelejren.

På bygninger i både 'Den røde By' og 'Den gule By' / Filmbyen forefindes idag skilte med Forsvarets Bygningstjenestes (FB) bygningsnummerering. Disse FB-nummerskilte bør så vidt muligt bevares, hvor de ikke kolliderer med den frentidige nummerering af lejren.



Kvindekanon



FB-nummerskilt i 'Den gule By'



FB-nummerskilt i 'Den røde By'

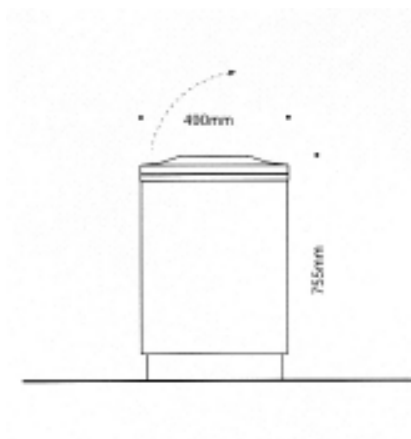
## PAPIRKURV

Papirkurve skal være rummelige, funktionelle i drift og alligevel virke diskrete.

Model Rufle fra Veksø A/S er enkel papirkurv, der leveres med en inder-spænd, der gør det nemt at montere af faldsposer, så de ikke er synlige ud-  
adtil.

Låg, inder-spænd og underdel er ud-  
ført i varmgalvaniseret stål. Kurven er  
i varmgalvaniseret pyramidestål.

Alle dele bemales med grå farve, som  
beskrevet under afsnittet FARVER.  
Låget åbnes ved hjælp af en 3-kant-  
nøgle og låses uden brug af nøgle.  
Kurven rummer 80 l.



## MILJØSTATION

Miljøstationen består af en overdækket plads til placering af containere til husholdningsaffald og aviser/pap.

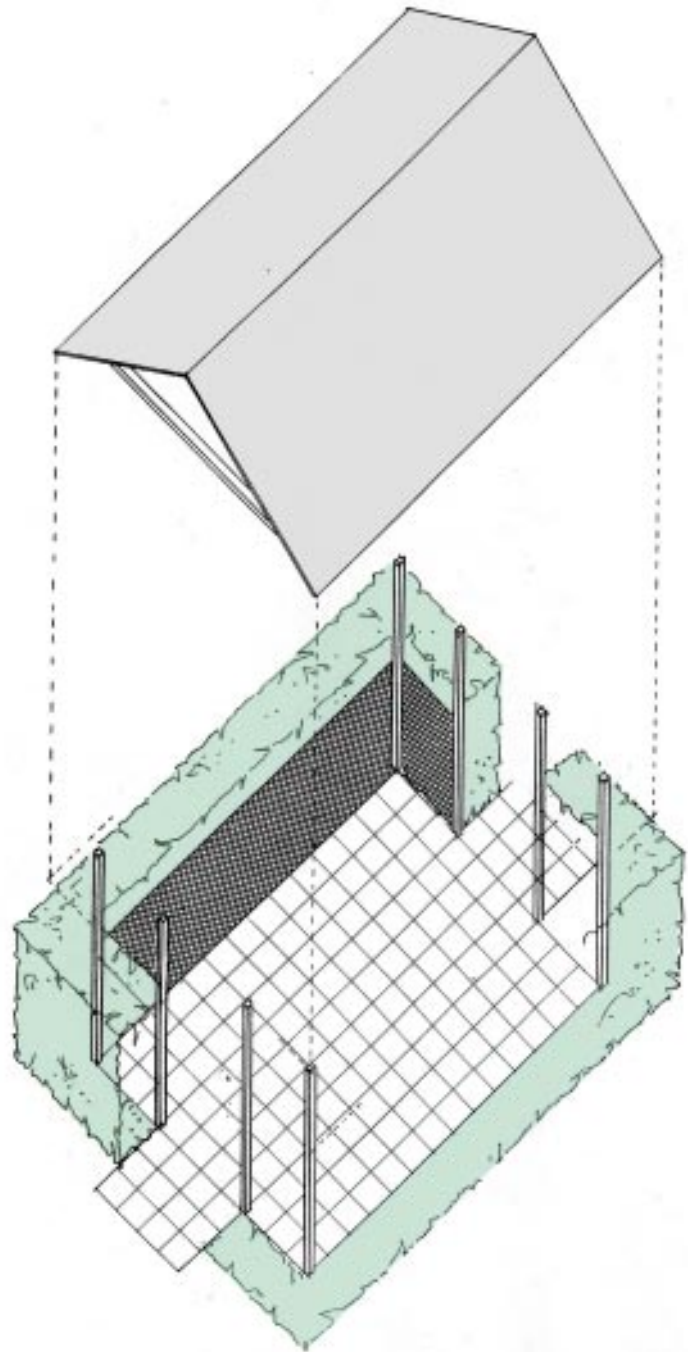
Pladsen udformes med et rengøringsvenligt fast gulv af fx. fliser, der omkranses af en bøjehæk. Hækken klippes i en højde af ca. 140 cm.

Der anvendes zinkplader til taget, der bæres af en stålkonstruktion.

Der skal tages højde for de typer af affalds-, papir- og glascontainere som anvendes i resten af kommunen i udformningen af miljøstationen.

Miljøstationen placeres de steder i 'Den røde By' og i den ny bebyggelse, hvor funktionen ikke kan integreres i bygningerne.

Det er afgørende at miljøstationen udformes som en diskret løsning, der skærmer af for indholdet, men uden at skærme for den omkringliggende bebyggelse.



Principiel udformning af miljøstation

## BELYSNINGSOMRÅDER

Det anbefales at disponere belysningen ud fra de forskellige områders karakter og brug.

Her skelnes der imellem:

Område 1 Eksisterende renoverede bygninger til bolig og andre aktiviteter.

Område 2 Nyt byggeri.

Område 3 Filmby med værksteder, studier, m.m.

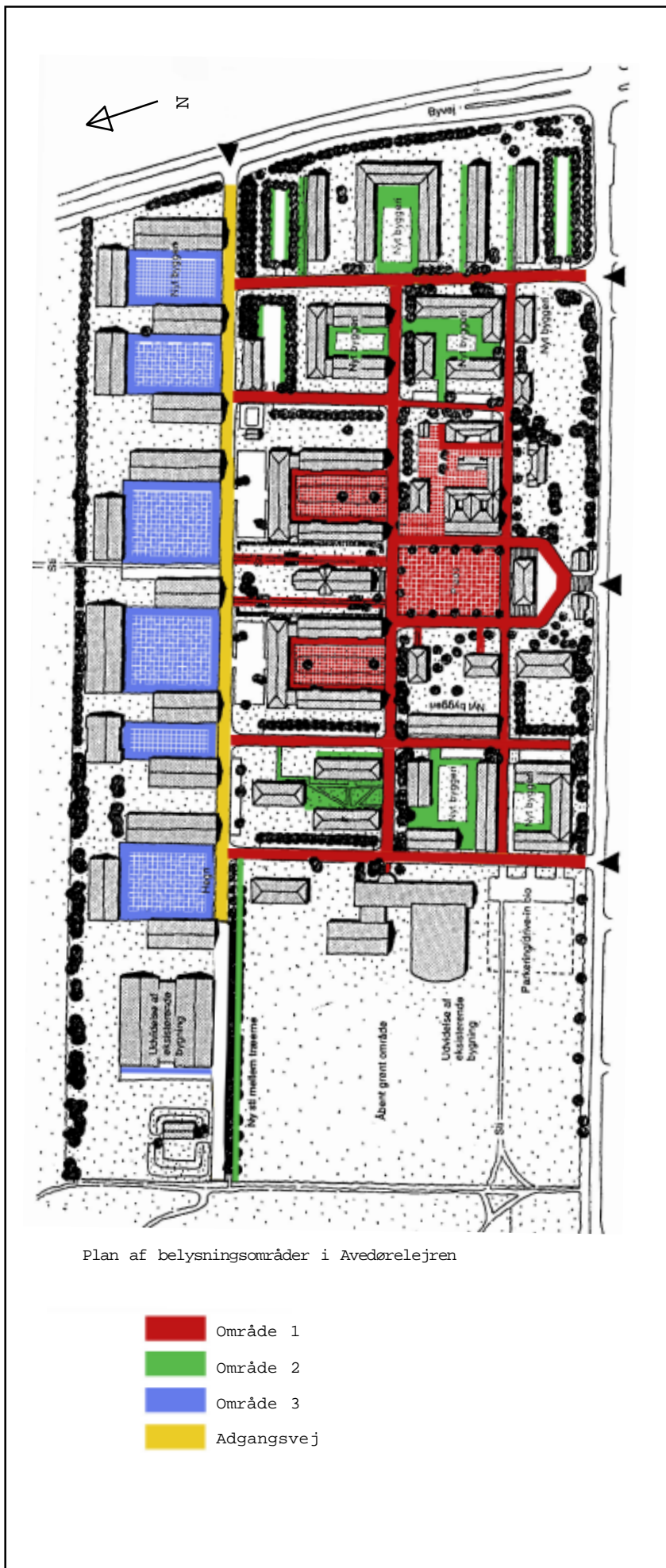
Adgangsvej Hovedadgangsvej for tungere trafik til lejren.

I Område 1 bør der lægges vægt på, at alle færdselsarealer og adgangsveje belyses.

I Område 2 bør der lægges vægt på, at alle adgangsveje og parkeringsarealer belyses.

I Område 3 kan en mere forskelligartet belysningsform anvendes, når område 1 og 2 ikke generes.

På adgangsvej bør der anvendes en styret og afskæmet belysning, der belyser færdselsarealet.



## NUVÆRENDE LAMPER

Den oprindelige udelandsbelysning i 'Den røde By' ses stadig flere steder .

Over indgange og på bygningshjørner sidder støbejernsarmaturer med glaskærme. Disse lamper skal bevares, dels af historiske grunde og dels på deres betydning for Avedøreløjrens identitet.

De eksisterende lamper integreres i et belysningsprincip, der indarbejder lejrrens nye funktioner, landskab og arkitektur .

Nyere belysningsarmaturer i 'Den røde By' og 'Den gule By' /Filmbyen, skal på sigt alle udskiftes. Udskiftningen sker løbende som følge af utidssvarende installationer, slid og defekter .

Især i den bevaringsværdige del af 'Den røde By' er udskiftningen afgørende de steder , hvor den nyere belysning skæmmet bygningerne eller udearealerne .

Efter fjernelse af armaturer reetableres murværk eller belægning i overensstemmelse med det omgivende .



Oprindeligt støbejernsarmatur



Nyere belysningsarmaturer

## NY BELYSNING

På lokalveje anvendes den samme lampe-serie i hele lejren, idet der derved opnåes et roligt helhedspræg.

Til den øst-vestgående adgangsvej anvendes en anden belysningsform, da den er hovedadgangsvej for tunge trafik til lejren.

## OMRÅDE 1

For at opnå en 'rundbelysning', som belyser færdselsarealer, husfacader og bevoksning i 'Den røde By', anvendes en kombination af lygter og væglamper fra Cast Iron-serien fra GH Form A/S.

Lygterne anbringes langs veje og P-pladser og væglamperne på husfacader.

Lygter på mast har en lyspunkthøjde på ca. 3 m. Lygter på vægflange placeres ligeledes i ca. 3 m. højde som vandalsikring, i det omfang det er muligt.



Cast Iron lygte

Alle lampene er udført i støbejern og slagfast plast. Masten fastgøres til nedstøbt fundament og kan nivelleres, således at den står i lod, uden at rette fundamentet op.

Lyskilden i lygte og væglampe er afskærmet af en opalindsats. Som lyskilde anvendes TC-T kompaktlysrør med 3000 K.

## OMRÅDE 2

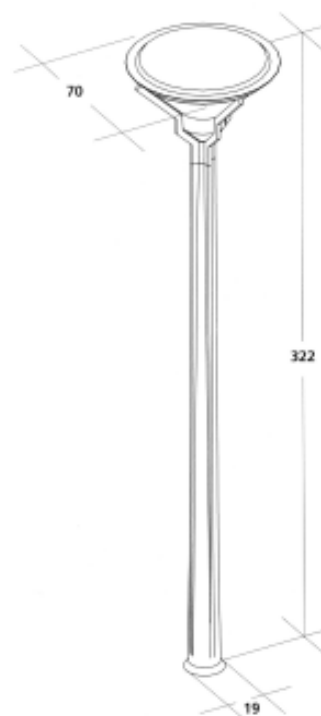
I område 2, Avedørelejrens nye byggeri, anvendes en belysning bestående af lygteamaturer fra GH Form A/S, som i område 1.

Belysningen placeres, så den primært oplyser adgangsveje og parkeringspladser.

Som lyskilde anvendes TC-T kompaktlysrør med 3000 K.



Cast Iron væglampe



Cast Iron lygte

## OMRÅDE 3

I område 3 kan der anvendes forskellige armaturer med forskellige lyskilder, som anbringes på master og bygningsfacader.

Alle armaturer skal enten have vandret lysåbning og plan klar afskæmning eller opfylde blændingsklasse D6. Brug af højtryksnatriumlamper bør undgås.

## ADGANGSVEJ

For at opnå en styret og afskæmet belysning på den øst-vestgående adgangsvej anvendes Københavner-armaturet fra Philips A/S, med Hvidovreamen.

Armaturet placeres på master, med en lyspunkthøjde på ca. 5,5 m. Mastene stilles i den sydlige vejside med ca. 30 m. afstand. Belysningsanlægget belyser kun færdselsarealet og de tilstødende sidearealer.

Mastene er rundkoniske og udføres i galvaniseret stål. Armaturet består af et glasfiberarmert polyester-hus og armert plant glas.

Som lyskilde anvendes PL-T kompaktlysrør 42W.



Københavner-armaturet på Hvidovreamen



Københavner-armaturet



## CYKELPARKERING

Cykelstativer i lejren må ikke virke dominerende og skæmmende på campus-karakteren.

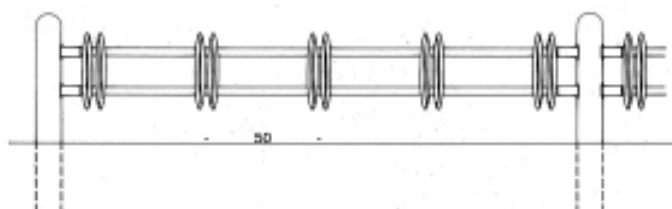
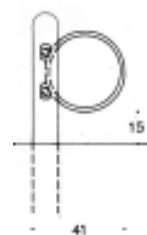
Model NO fra Veksø A/S er et lavt og enkelt stativ, bestående af en dobbelt-ring fastmonteret til en lav søjle eller evt. en tværstang.

Cykelstativet er udført i galvaniseret stål og bemales med grå farve som vist under afsnit FA RVER.

Det kan anvendes til alle typer cykler og dæk, som mountain-bikes og racer-cykler.

Cykelstativer på tværstang kan placeres langs facader og mure.

Alle andre steder bruges den fritstående model. Ved at anvende den, undgås det at skille arealerne ad med tværstænger. Således kan man frit færdes over de arealer, der også bruges til cykelparkering.



240



## OVERDÆKKET CYKEL-P

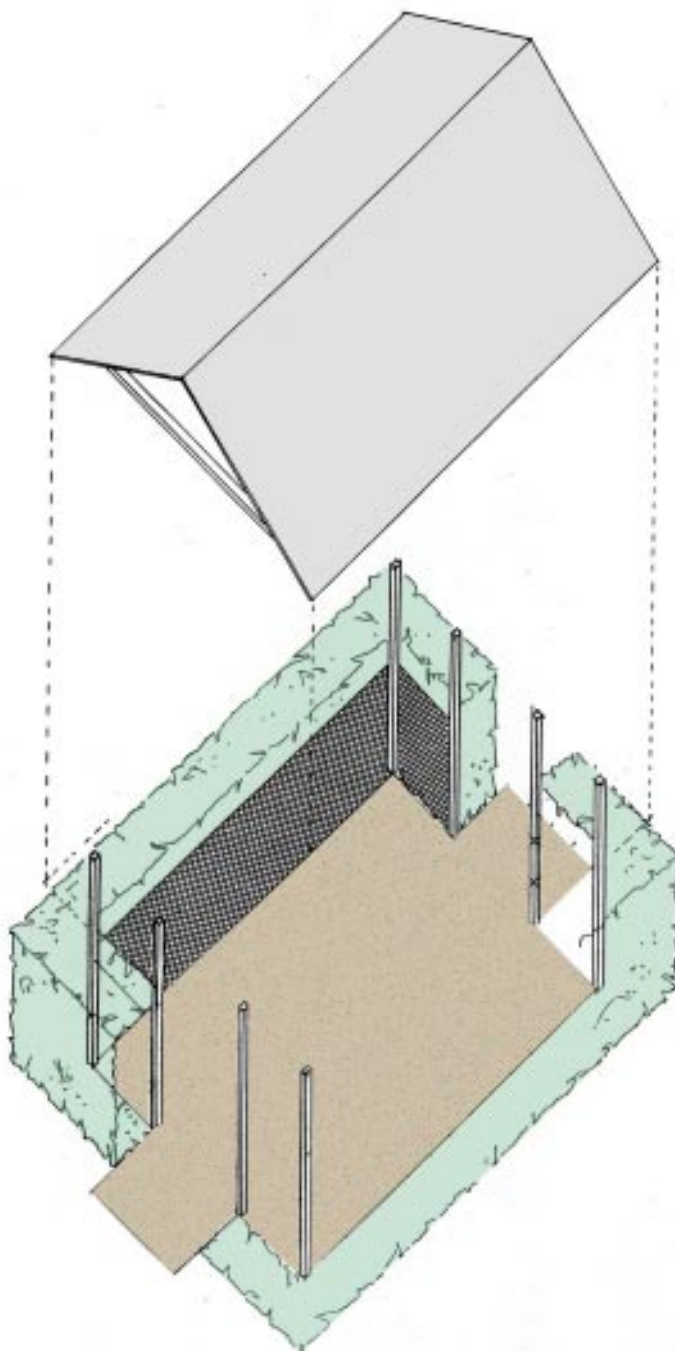
Cykelrummet består af en overdækket plads til placering af cykler og evt. barnevogne.

Pladsen udformes med et fast gulv af fx. komprimeret grus, der omkranses af en bøjehæk. Hækken klippes i en højde af ca. 140 cm.

Der anvendes zinkplader til taget, der bæres af en stålkonstruktion.

Cykelrummet placeres de steder i 'Den røde By' og i den ny bebyggelse, hvor funktionen ikke kan integreres i bygningerne.

Cykelrummet udformes som en diskret løsning, der skæmmer af for indholdet, men uden at skæmme for den omkringliggende bebyggelse.



Principiel udformning af cykelparkering

## PULLERT

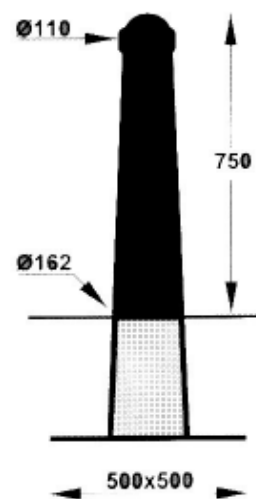
Pullerter er et effektivt middel til at styre og opdele forskellige trafikformer.

I Avedørelejren kan pullerter bruges som en smuk og enkel opdeling af gående og biler, hvor det findes påkrævet fx. ved Alamplassen.

Pullerter kan også anvendes til at forhindre påkørsel af fx. træer, bygninger og inventar.

Pullert nr. 9 fra Dan-intra A/S, er en rustik pullert i galvaniseret stål. Den bemales med grå farve, se afsnit FARGER. Den afbildede pullert er udført med prægning.

Pullerten kan fås i en faststøbt og en flytbar udgave.



## VEJPROFIL

De eksisterende veje opretholdes og der anlægges nye svarende til de eksisterende i snit og profil. (se lokalplan 430 §9 og planbilag 3 og 9).

Overordnede veje anlægges med fortov eller rabat i begge sider, bortset fra adgangsvejen fra Byvej, hvor der kun etableres fortov på vejens sydside. Princip for opbygning af overordnede veje: asfalt, 2 skifter brosten, brostenskant/granitkantsten, fortov/rabat.

Til fortove anvendes fuldkantede fortovsfliser.

På øvrige veje etableres der ikke fortov. Princip for opbygning af øvrige veje: asfaltflade afsluttet med vandrænde af 3 skifter brosten.

Eksisterende riste udskiftes efterhånden som det bliver nødvendigt, med nye firkantede riste.



## SKILTNING

Avedørelejren vil i fremtiden rumme mange både indad- og udadrettede aktiviteter som cirkusmuseum, restaurant og forskellige erhverv. Derfor er det afgørende med en skiltning, der naturligt og diskret leder beboere og besøgende rundt i området.

Skiltet kan vise gaden/pladsens navn samt husnumre.

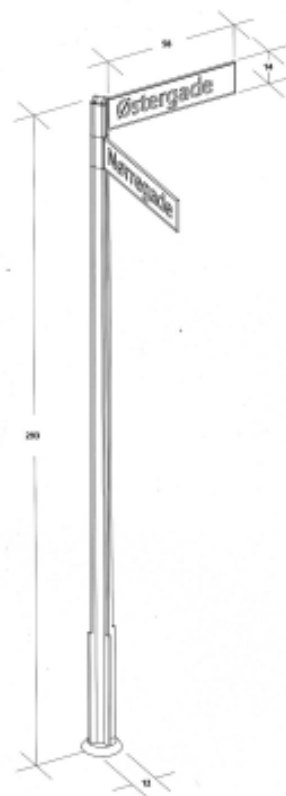
Cast Iron fra GH Form A/S er et fleksibelt skiltesystem, der er modulopbygget, således at én stander kan tage op til 12 skilte i fire retninger med 90 graders mellemrum.

Skiltesystemet er udført i støbejern, og bemales med grå farve, som beskrevet under afsnit FA RVER. Teksten påføres med hvid skrift i skrifttype Frutiger Roman.

Vægskiltet monteres til murværk og masten monteres på en nedstøbt dom. I samme serie leveres også skilt med husnummer.

Informationstavler placeres ved indgange til Avedørelejren og til Den røde og Den gule by. Den udføres med to støbejernsstandere, af samme type som i skiltesystemet, hvorimellem der monteres en stålplade med et kort over lejren med gadenavne.

Under kortet opsættes udskiftelige skilte med henvisning til fx. restaurant, biograf eller et firma. Informationstavlen udføres i samarbejde mellem en grafiker og GH Form A/S.



## POSTKASSER

Private postkasser, der placeres i Avedørelejren, skal fremtræde diskrete i farve, udformning og valg af opsætningplads.

I boliger i det nye byggeri, hvor der er mere end 3 afleveringssteder, skal der indrettes brevkasseanlæg i umiddelbar nærhed af hovedindgangsdør.

Brevkasseanlægget placeres i samråd med postvæsenet.

Opstår der behov for opsætning af postvæsenets røde postkasser i Avedørelejren, kan Hvidovre Kommune/grundejerforeningen kontakte Hvidovres hovedpostkontor.

Ønsker postvæsenet fordelingskasser placeret undervejs på distributionsruten i området, skal disse placeres i samråd med Hvidovre Kommune.



## FLAG

Der kan opsættes en flagstang på max 12 m. på Alamplassen og en flagstang inden for hvert haverum/gårdrum tilhørende de enkelte ejendomme .

Der må ikke opsættes flagstænger på de fælles udearealer . Der må ikke opsættes reklameflag eller lignende.

Dog må der opsættes en flagstang i græsarealet nord for BBR bygningsnummer 41 til bl.a. firmaflag i en højde svarende til flagstangen på Alamplassen.

De opstillede flagstænger incl. flagstangsfod er af hvidmalet træ, og der flages efter danske flagregler .



## INSTALLATIONER

Da Avedørelejren gennem en lang årrække har været anvendt til forskellige militære formål, rummer lejren mange typer installationer, hvoraf nogle idag er utidsvarende eller uanvendelige.

De installationer, der ikke skal bevares, fjernes. Herunder hører gamle ledninger, kabler, antenner, projektorer, stik m.v. jvf. Lokalplan 430 for Avedørelejren, §10, pkt. 10.3.

Efter nedtagningen reetableres murværket i overensstemmelse med det omgivende murværk.





## KABELSKABE

Kabelskabe, der opsættes i Avedøre-lejren skal være af type Combi-Line fra ABB Energi og Industri A/S, der er en serie af modulbyggede kabelskabe for EL, TV og TELE.

Skabene er fremstillet i gennemsigtig thermo-plast.

Det er afgørende at kabelskabe placeres på en diskret måde, så de ikke skæmmes de omkringliggende bygninger.



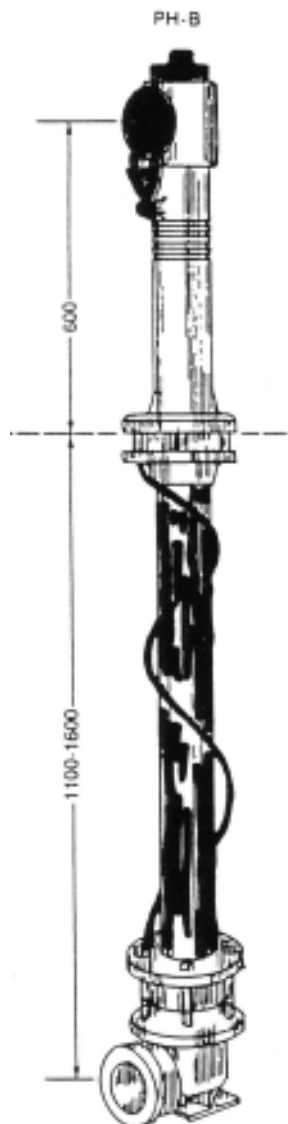
## BRANDHANE

Brandhaner der opsættes i lejren skal være teleskop brandhaner fra maskinfabrik Phoenix, som de øvrige eksisterende brandhaner i Hvidovre Kommune.

De fremstilles med ventil i.h.t. dansk standard, med Storz-kobling og lænserrør. Overdel og fodbøjning af støbejern, mellemrør af PEH-rør, ventilkegle, -styr og -spindel af rødgods, og ventiltækning af gummi.

Phoenix teleskop brandhaner er godkendt af Statens Brandinspektion.

Brandhanen skal være malet i 'Hvidovre-farver' med hvid krop og rødt låg og top. Brandhanen opstilles efter godkendelse af Hvidovre Kommune.



## HEGN

Efter særlig godkendelse ( se lokalplan 430 §8 pkt. 8.9) kan der opsættes permanente indhegninger i lokalplanens område:

- til børneinstitutioner, hvor indhegninger og låger skal udføres i rødmalet træ,

- omkring arealer i 'Den gule By'/Filmbyen, delområde 6, som anvendes til filmproduktion, og hvor det af hensyn til sikkerhed er nødvendigt at indhegne.

I nord- og vestskel kan der opsættes trådhegn i en højde på 1,8 m. Trådhegnet skal være som type Legi fra Kompan A/S. Det er et finmasket hegn, der fremtræder diskret.

I 'Den gule By'/Filmbyens sydvestlige skel skal hegnet beplantes med en hurtigvoksende og evt. stedsegrøn klatreplante, som vedbend, så hegnet overvejende fremtræder grønt af



Eksisterende træport



Trådhegn af type Legi



Princip af tværsnit i vej og hegn med klatreplanter



Signatur:

— — — Grænse for Design Manual

## DESIGN MANUAL FOR AVEDØRELEJREN

MATR.NR. 2cd m.fl.  
 AVEDØRE BY, AVEDØRE  
 HVIDOVRE KOMMUNE

OVERSIGTSKORT

si\J020199\Pa020199.dgn

MÅLFORHOLD 1: 4000 DATO 01.05.2002

KOORDINATSYSTEM S34 Sjæll. SAGSNUMMER 020199

KOTESYSTEM UDFØRT AF DM

GØKKENDT TEGNING MD.1

LANDINSPEKTØRFIRMAET LE34 I/S

LE34 BALLERUP ENERGIVEJ 34 2750 BALLERUP TELEFON 77 33 22 22 TELEFAX 77 33 22 99  
 LE34 TÅRNBY FUGLEBÆKVEJ 3 D 2770 KASTRUP TELEFON 77 33 22 88 TELEFAX 32 52 77 22  
 LE34 ÅRHUS AVS RYHAVEVEJ 7 8210 ÅRHUS V TELEFON 86 15 90 11 TELEFAX 86 15 02 35

GPSnet.dk

LE 34

Design manualen er udarbejdet af Stig L. Andersson aps Landskabsarkitekter i samarbejde med Hansen og Henneberg A/S Rådgivn. Ingeniører og Hvidovre Kommune, Teknisk Forvaltning, juni 2000